

**CHNT****RT36**

Mounting Instructions  
Paigaldusjuhised  
инструкции за монтаж  
Instrukcja montażu  
Montageanleitung  
Инструкция по монтажу  
instructions de montage  
asennus-ja käyttöohjeet  
instruções de montagem  
Monteringsveiledning  
Montážní návod  
Istruzioni di montaggio

instrucciones de montaje  
Щодо монтування  
Montaj Talimatları  
Οδηγίες Εγκατάστασης  
Instrucțiuni de montare  
Monteringsanvisning  
Montage instructies  
Monteringsvejledning  
Istruzzjonijiet ta ' muntagġ  
Szerelési utasítás  
Montāžas instrukcijas  
Montavimo instrukcijos



**Caution:** Installation by electricians only

**Ettevaatust:** paigaldus elektrikud ainult

**Внимание:** инсталиране от електротехницисамо

**Uwaga:** Instalacja tylko przez wykwalifikowany personel

**Vorsicht:** Installation nur durch den Elektriker

**Предупреждение:** монтаж должен выполняться только квалифицированным электротехническим персоналом

**ATTENTION :** l'Installation par du personnel qualifié seulement

**Varoitus:** asennus sallittu vain sähköalan ammattilaiselle

**Atenção:** instalação pelos eletricistas somente

**Advarsel:** monteres kun av elektrikere

**Varoványí:** Montáž pouze osobou s elektrotech. kvalifikací

**Attenzione:** installazione solo da parte di personale addestrato

**PRECAUCIÓN:** instalación por electricistas sólo

**Увага:** монтаж електрики тільки

**Dikkat :** Kurulum sadece elektrikçiler tarafınca yapılmalıdır.

**Προσοχή:** εγκατάσταση να γίνεται από ηλεκτρολόγους μόνο

**ATENȚIONARE:** instalarea de electricieni numai

**Varning:** Monteras av behörig elektriker

**Let op:** installatie door electriciens alleen

**Advarsel:** monteres kun af elektrikere

**Attenzjoni:** installazzjoni mill-elettriciști biss

**Figyelmeztetés:** a telepítés a villanyszerelő csak

**Piesardzigi:** iekārtas, elektriķiem, tikai

**Įspėjimas:** montavimą privalo atlikti elektrikai

# RT36

Fuses

Kaitsmed

Предпазител

Bezpieczniki

Sicherung

Предохранитель

Fuses

Sulakkeet

Fusível

Sikring

Pojistka

Fusibile

Fusible

Запобіжники

Sigorta

Φυσιγγια ασφαλειών

Siguranțe

Säkring

Zekeringen

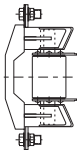
Sikring

Mičeč

Biztosítékok

Drošinataji

Saugikliai



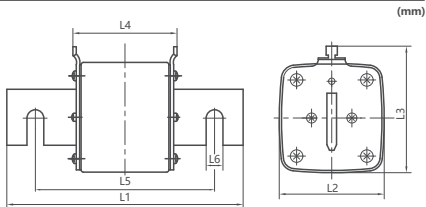
# 1

Installation  
Paigaldamine  
Инсталляция  
Instalacja  
Installation  
Установка

Installation  
Asennus  
Instalação  
Installasjon  
Instalace  
Installazione

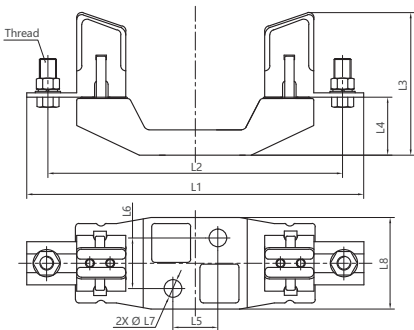
Instalación  
Встановлення  
Kurulum  
Εγκατάσταση  
Instalare  
Installation

Installatie  
Installation  
Installazzjoni  
Telepítés  
Uzstādīšana  
Montavimas



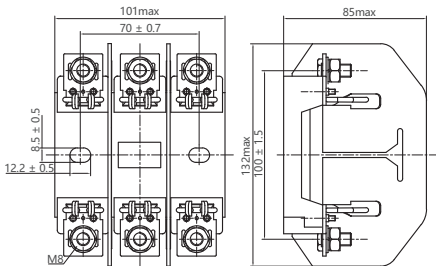
Size	Type					
	RT36-00	RT36-0	RT36-1	RT36-2	RT36-3	RT36-4
L1	78.5±1.5	125±2.5	135±2.5	150±2.5	150±2.5	200±3.0
L2	30max	31max	50max	60max	69max	89max
L3	58max	58max	64max	74max	87max	114max
L4	49±1.5	68 <sup>+1.5</sup> <sub>-3.0</sub>	68±2.5	68±2.5	68±2.5	90±3.0
L5	/	/	/	/	/	150±2.0
L6	/	/	/	/	/	15±0.5

## 2-1 RT36

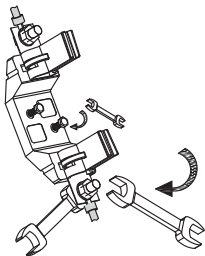


Size	Type					
	RT36-00	RT36-0	RT36-1	RT36-2	RT36-3	RT36-4
L1	120max	174max	201max	227max	255max	301max
L2	100±2	152±1.5	175±1.5	200±1.5	210±1.5	258±1.5
L3	62max	75max	86max	97max	105max	146max
L4	24±1.5	35±1.5	35±1.5	35±1.5	35±1.5	40±1.5
L5	25±0.7	25±0.7	25±0.7	25±0.7	25±0.7	30±0.7
L6	/	/	30±0.7	30±0.7	30±0.7	45±0.7
L7	8.3±0.5	7.5±0.5	10.5±0.5	10.5±0.5	10.5±0.5	14±0.5
L8	31max	31max	55max	62max	62max	76max
Thread	M8	M8	M10	M10	M12	M16

### 2-2 RT36

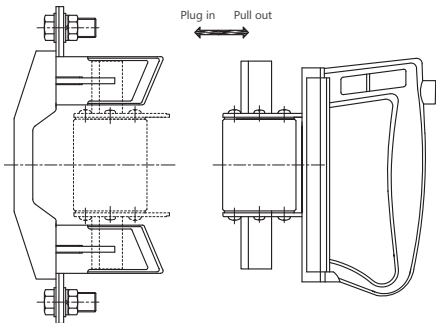


2-3 RT36-00-3P



<p>M8</p> <p>10 N · m</p>	<p>M10/M12</p> <p>32 N · m</p>	<p>M16</p> <p>56 N · m</p>

2-4



2-5

---

## Zhejiang Chint Electrics Co., Ltd.

RT36

Add: No.1, CHINT Road, CHINT Industrial Zone, North Baixiang,  
Yueqing, Zhejiang 325603, P.R.China

E-mail: [global-sales@chint.com](mailto:global-sales@chint.com)

Website: <http://en.chint.com>

